

Datenblatt

Voreinstellbare Ventilgehäuse Typ RA-N für Pumpenwarmwasseranlagen

Anwendung



Voreinstellbare Ventilgehäuse RA-N sind zum Einsatz in Zweirohr-Pumpenwarmwasseranlagen geeignet.

RA-N Ventilgehäuse sind in DN 10, 15, 20 und 25 in vernickelter Ausführung, als RA-NCX in DN 15 zusätzlich in verchromter Ausführung lieferbar.

RA-N passen zu Danfoss Fühlerelementen RA 2000, *living eco*®, *living connect*® und RAW sowie den Designfühlern RAX aus der X-tra Collection und den thermischen Stellantrieben TWA. RA-NCX in verchromter Ausführung lassen sich ebenfalls mit den Designfühlern RAX kombinieren.

Die technischen Daten für alle Ventilgehäuse in Kombination mit Danfoss RA 2000 und RAW Fühlern entsprechen den Anforderungen der Euronorm EN 215. In Kombination mit Danfoss Fühlerelementen sind RA-N Ventile geeignet für Planungen nach DIN V 4701/10 und AP-Bereich ≤ 1K (EnEV).

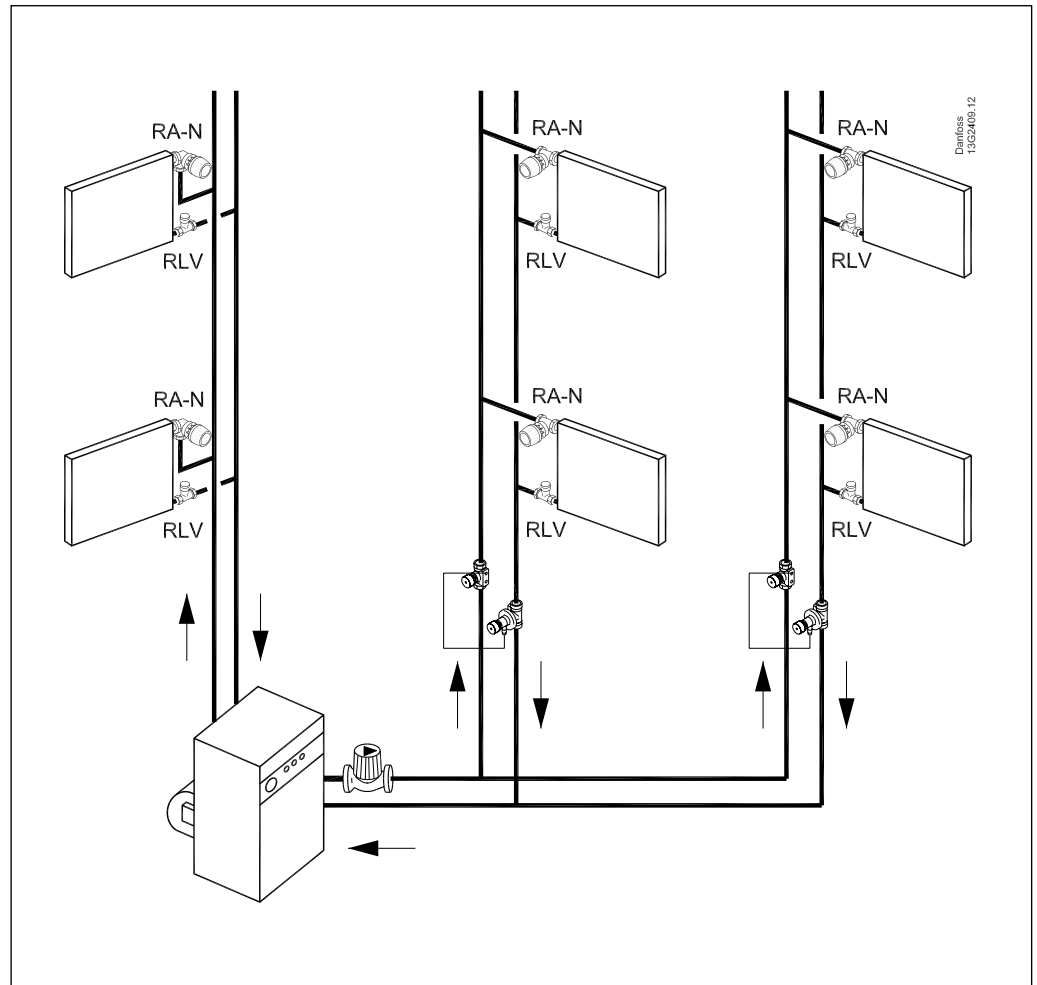
Die O-Ring Stopfbuchse des Ventils kann unter Anlagen- druck ausgewechselt werden.

Zur Vermeidung von Steinbildung und Korrosion sollte die Zusammensetzung des Heizwassers der VDI Richtlinie 2035 entsprechen.



027
KEYMARK zertifiziert und geprüft nach EN215

Anlagenprinzip



Datenblatt Voreinstellbare Ventilgehäuse RA-N

Bestellung und Daten

Typ	Bestell-Nr.	Ausführung	Anschluss		Einstellung, k_v -Werte mit RA 2000 Fühler, $m^3/h^{1/2}$										Mit Stell-antrieb
			Eintritt	Austritt	X_p	1	2	3	4	5	6	7	N	$N(k_{vs})$	
RA-N 10 ³⁾	013G0031	Eck	R _p 3/8	R 3/8	$X_p=1$	0,04	0,09	0,14	0,21	0,23	0,27	0,28	0,34	0,65	
	013G0032	Durchgang			$X_p=2$	0,04	0,09	0,16	0,25	0,32	0,38	0,42			0,56
	013G0151	UK (Axial)													
	013G0231	Winkeleck rechts													
RA-N 15 ^{3/4)}	013G0033	Eck	R _p 1/2	R 1/2	$X_p=1$	0,04	0,09	0,15	0,22	0,28	0,33	0,36	0,43	0,90	
	013G0034	Durchgang			$X_p=2$	0,04	0,09	0,16	0,25	0,36	0,43	0,52			0,73
	013G0153	UK (Axial)													
	013G0233	Winkeleck rechts													
RA-N 15	013G0115	Eck, selbstdichtende Nippel	R _p 1/2	R 1/2	$X_p=1$	0,04	0,09	0,15	0,22	0,28	0,33	0,36	0,43	0,90	
	013G0116	Durchgang, selbstdichtende Nippel			$X_p=2$	0,04	0,09	0,16	0,25	0,36	0,43	0,52			0,73
	013G0117	UK (Axial), selbstdichtende Nippel													
RA-NCX 15 ^{3/4)}	013G4237	Eck	R _p 1/2	R 1/2	$X_p=1$	0,04	0,09	0,15	0,22	0,28	0,33	0,36	0,43	0,90	
	013G4238	Durchgang			$X_p=2$	0,04	0,09	0,16	0,25	0,36	0,43	0,52			0,73
	013G4239	Winkeleck rechts													
	013G4240	Winkeleck links													
RA-N 20	013G0035	Eck	R _p 3/4	R 3/4	$X_p=1$	0,10	0,16	0,23	0,30	0,36	0,42	0,50	0,59	1,40	
	013G0036	Durchgang			$X_p=2$	0,10	0,16	0,24	0,33	0,44	0,56	0,73			1,04
	013G0155	UK (Axial)													
RA-N 25	013G0037	Eck	R _p 1	R 1	$X_p=1$	0,10	0,16	0,23	0,30	0,36	0,42	0,50	0,59	1,40	
	013G0038	Durchgang			$X_p=2$	0,10	0,16	0,24	0,33	0,44	0,56	0,73			1,04

Technische Daten

Max. Betriebsdruck: 10 bar, Max. technischer Differenzdruck⁵⁾: 0,6 bar, Prüfdruck 16 bar, Max. Wassertemperatur: 120 °C

Ausführungen mit Außengewinde für den Direktanschluss von Klemmverbindern

Typ	Bestell-Nr.	Ausführung	Anlage	Heizkörper
RA-N 15 ³⁾	013G4201	Eck	G 3/4	R 1/2
	013G4202	Durchgang		
	013G4203	UK (Axial)		
	013G4204	Winkeleck, Rechtsmontage		
	013G4205	Winkeleck, Linksmontage		

Technische Daten und Abmessungen entsprechen RA-N 15 mit Innengewinde

- ¹⁾ Die k_v -Werte geben die Strömungsmenge (\dot{V}) in m^3/h bei einem Druckabfall (Δp) durch das Ventil von 1 bar an. $k_v = \dot{V} : \sqrt{\Delta p}$.
Die k_{vs} -Werte geben V bei vollem Hub d.h. bei voll geöffnetem Ventil an.
- ²⁾ Wenn das RAW-Fühlerelement/Ferneinstellelement verwendet wird, verringert sich der k_v -Wert bei gleichbleibendem P-Band.

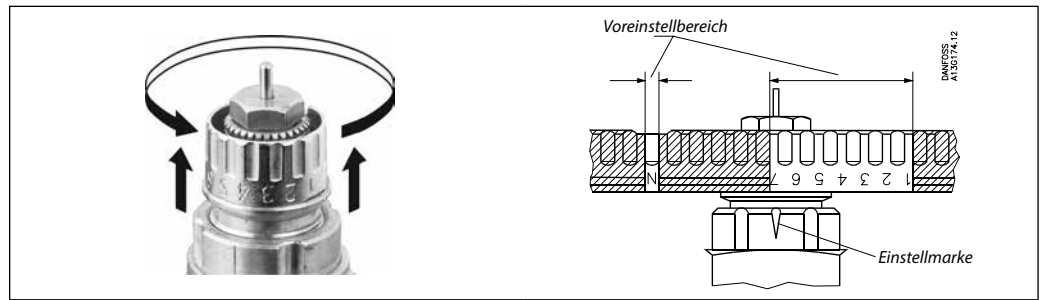
- ³⁾ Der Ventileintritt ist vorbereitet für Klemmverbinder.
- ⁴⁾ 1/2 Gewindeanschluss mit Konusgeometrie nach DIN V 3838.
- ⁵⁾ Der max. Differenzdruck gibt die Einsatzgrenzen für eine optimale Regelung an. Um einen geräuschlosen Betrieb zu gewährleisten wird die Auswahl einer Pumpe empfohlen, die nur den zur Umwälzung der notwendigen Wassermenge benötigten Druck zur Verfügung stellt Erfahrungsgemäß genügt in den meisten Anlagen ein Differenzdruck über den Ventilen von 0,05-0,2 bar. Der Differenzdruck kann durch Anwenden eines Danfoss Differenzdruckreglers reduziert werden.

Typ	k_v bei $X_p = 1$	k_v bei $X_p = 2$	k_{vs}
RA-N 10	0,24	0,46	0,65
RA-N 15 / RA-NCX 15	0,28	0,54	0,90
RA-N 20-25	0,48	0,72	1,40

Ersatzteile und Zubehör

O-Ring-Stopfbuchse für RA-N Ventile zur Auswechslung unter Druck, d.h. im Anlagenbetrieb	013G0290
Blockierring zur Sicherung der Voreinstellung (Packung à 30 Stück)	013G0294

Voreinstellung



Bei voreinstellbaren Danfoss Ventilgehäusen lassen sich die dimensionierten Einstellwerte ohne Werkzeug einfach und exakt einstellen:

- Bauschutzkappe bzw. Fühlerelement demontieren.
- Einstellring anheben.
- Einstellung gemäß der eingravierten Skala gegen den Uhrzeigersinn auf den gewünschten Einstellwert verdrehen.
- Die Einstellmarke zeigt immer exakt in Richtung Heizkörperanschluss.
- Einstellring einrasten lassen.

Die Voreinstellung kann in Stufen von 0,5 zwischen 1 und 7 gewählt werden. Bei Einstellung N ist die Voreinstellung aufgehoben (Spülmöglichkeit). Einstellungen im schraffiert dargestellten Bereich sind zu vermeiden.

Durch die Diebstahlsicherung des Elements wird ein Missbrauch der Voreinstellung verhindert.

Kapazität

Alle Ventile haben einen empfohlenen Dimensionierungsbereich, der zum Teil auch von einem Ventil mit größerer bzw. kleinerer Dimension abgedeckt werden kann.

Als P-Band eines Ventils wird die Änderung der Raumtemperatur bezeichnet, die erforderlich ist, um das Ventil von geschlossener Stellung auf die Stellung zu bewegen, die den gewünschten Volumenstrom (gemäß Dimensionierung) zulässt.

Messbedingungen für die Geräuschkurven:
 Prüfraum: ISO 3743 (L: 5,3 x b:4,9 x H: 2.6 m)
 Nachhallzeit: 1 Sekunde
 Grundschaallpegel: L_p 13-15 dB(A)
 Heizkörper: DIN 4722, Typ 500/160
 H x B: 550 x 1500 mm
 Mikrofonanbringung: 1,2 m vom Ventil
 Geräuschpegel:
 Angegeben als Schalldruckpegel L_p dB(A).

Wärmebedarf $Q = 0,7$ kW
 Abkühlung über Heizkörper $\Delta T = 20$ °C

Wassermenge durch Heizkörper:

$$\dot{V} = \frac{0,7}{20 \times 1,16} = 0,03 \text{ m}^3/\text{h} = 30 \text{ Liter/h}$$

Druckabfall über dem Ventil: $\Delta p = 0,1$ bar = 1 mWs

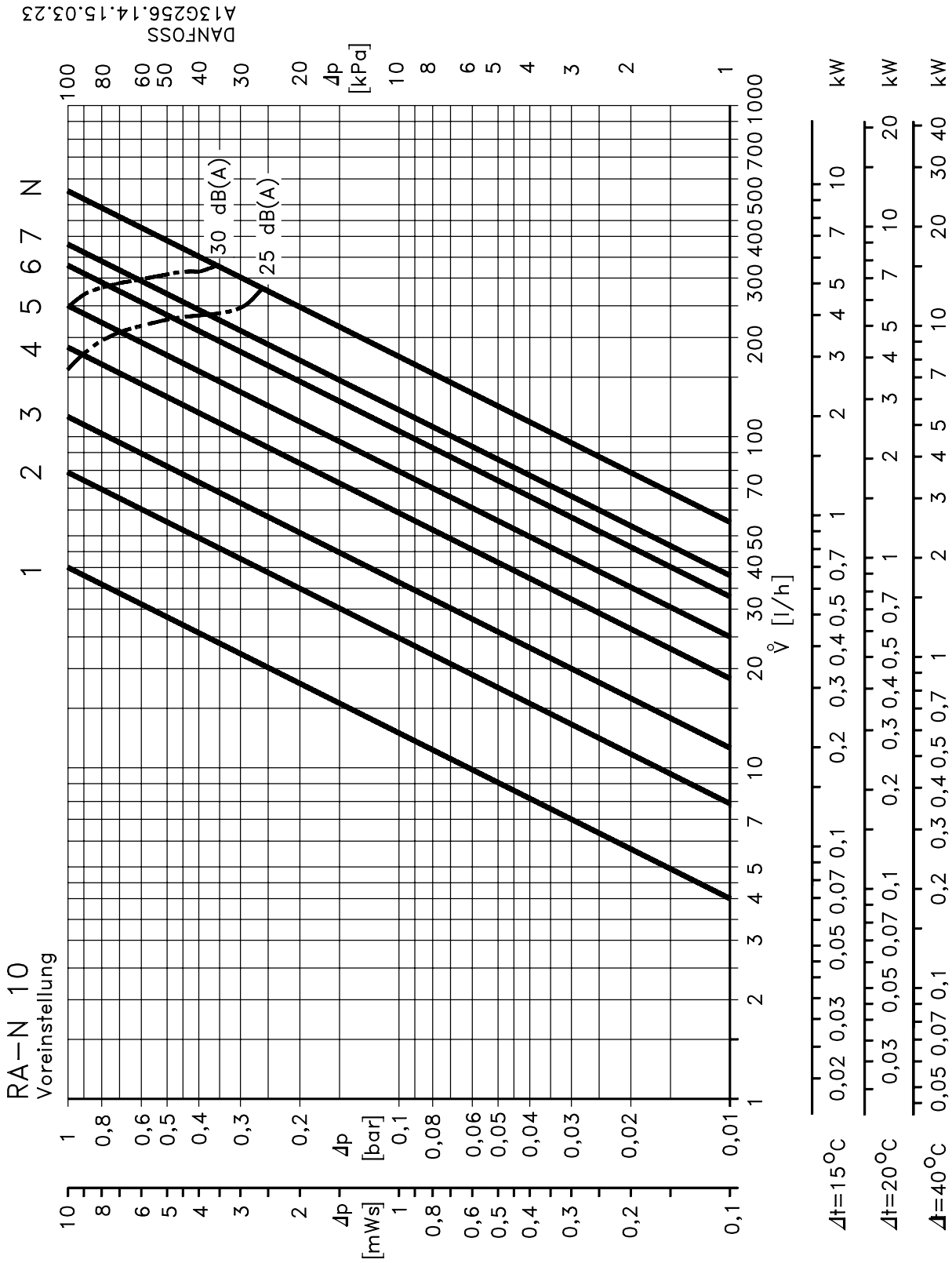
Einstellung am Ventil:

RA-N 10:	2
RA-N 15, RA-NCX 15:	2
RA-N 20/25:	1

Alternativ ist die Einstellung auch in Tabelle «Bestellung und Daten» direkt ablesbar:

$$k_v = \frac{\dot{V} \text{ (m}^3/\text{h)}}{\sqrt{\Delta p \text{ (bar)}}}$$

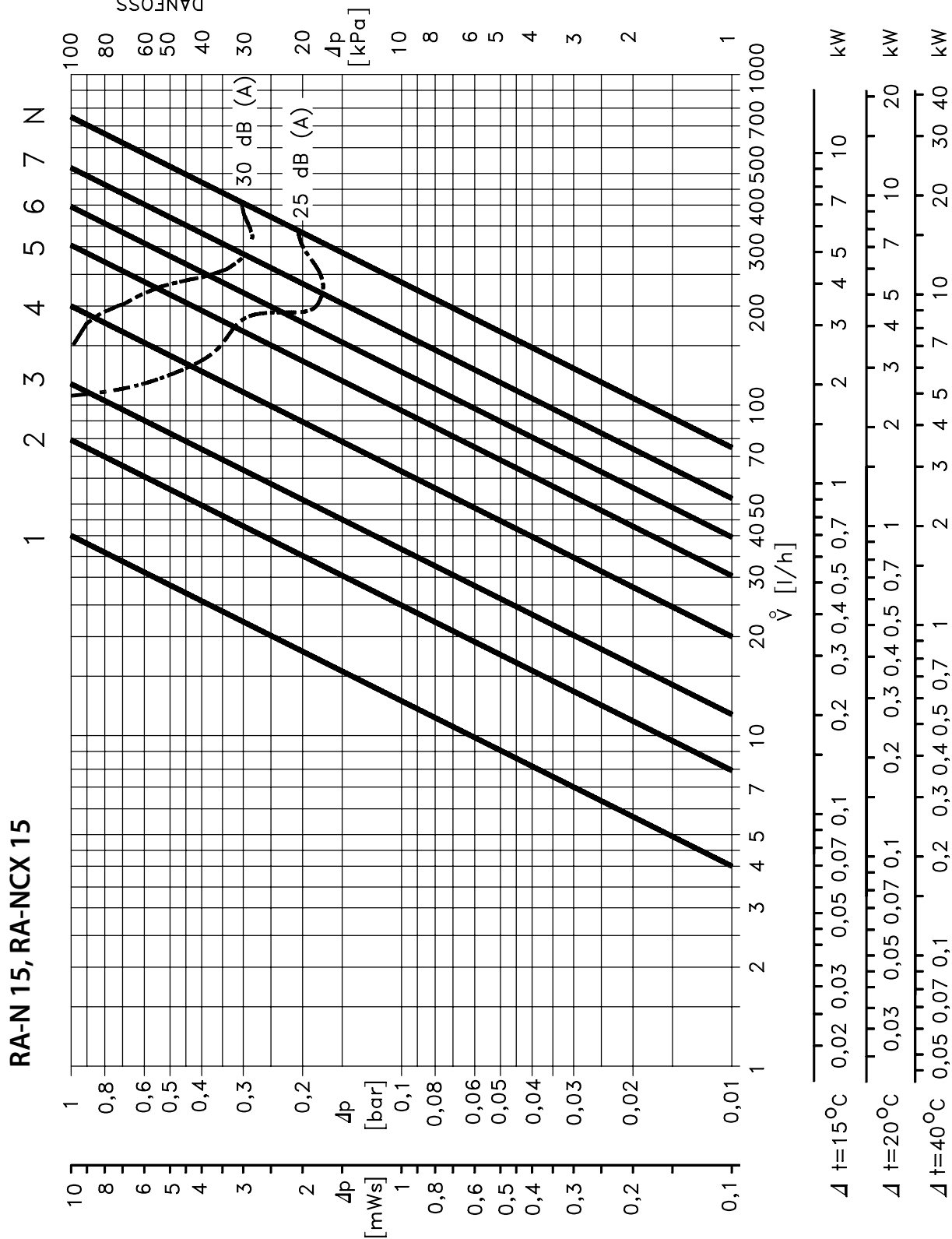
Kapazität



RA-N 10 Auslegungsdiagramm. Kapazität mit RA 2000 Fühler bei einem P-Band zwischen 0,5 K und 2 K.

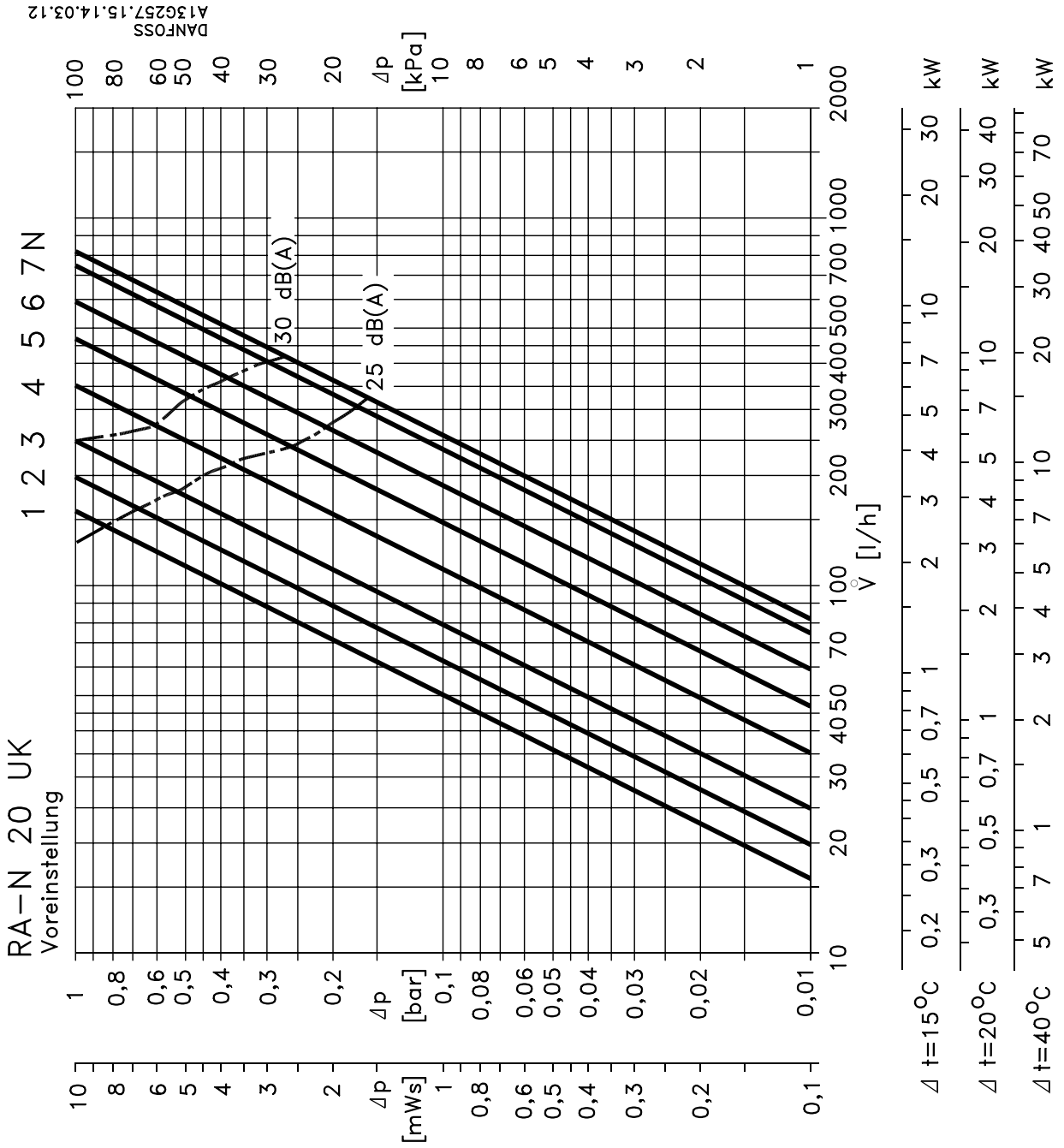
Kapazität

DANFOSS
 A13G255.12.15.03.23



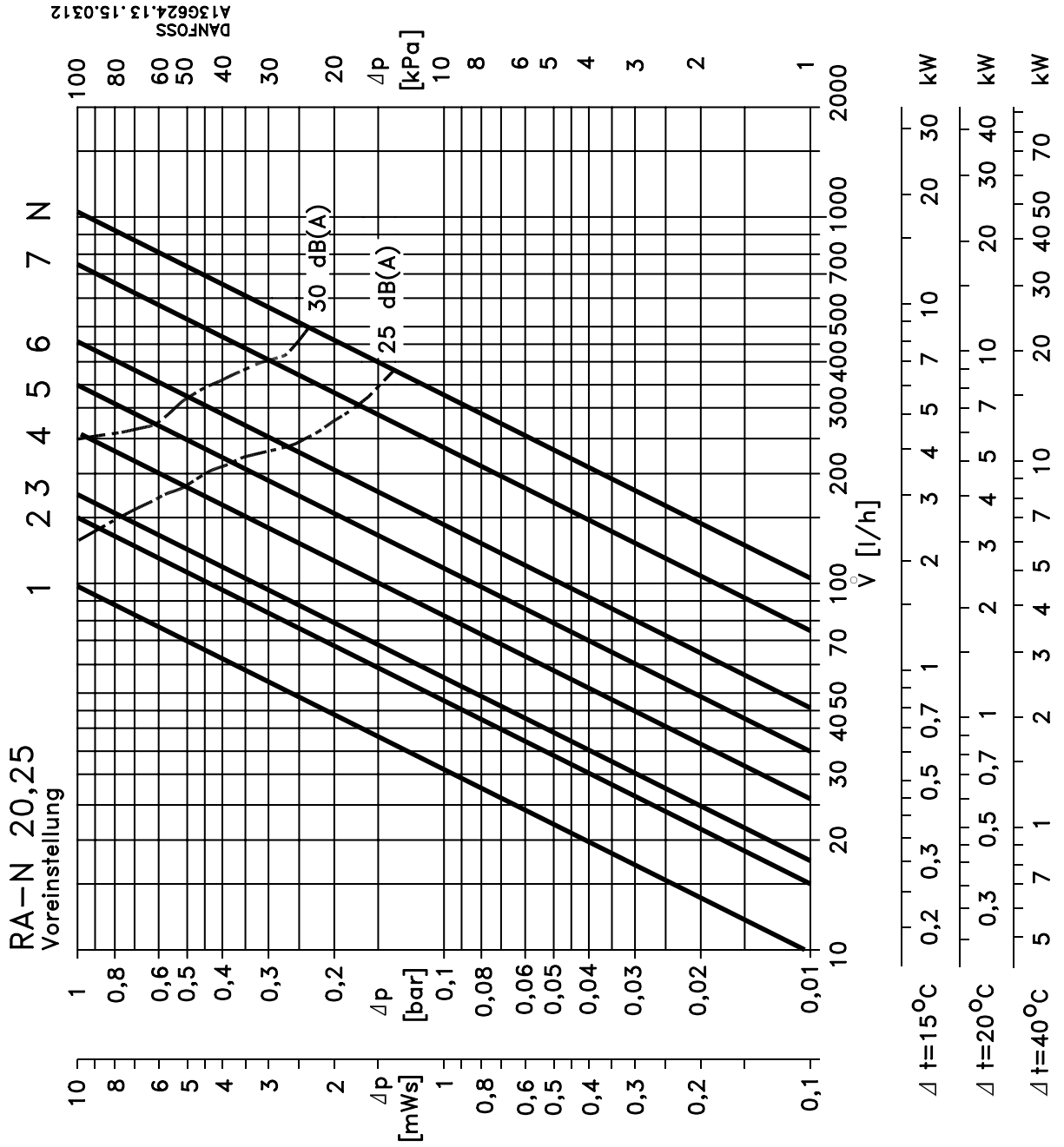
RA-N 15 Auslegungsdiagramm. Kapazität mit RA 2000 Fühler bei einem P-Band zwischen 0,5 K und 2 K.

Kapazität



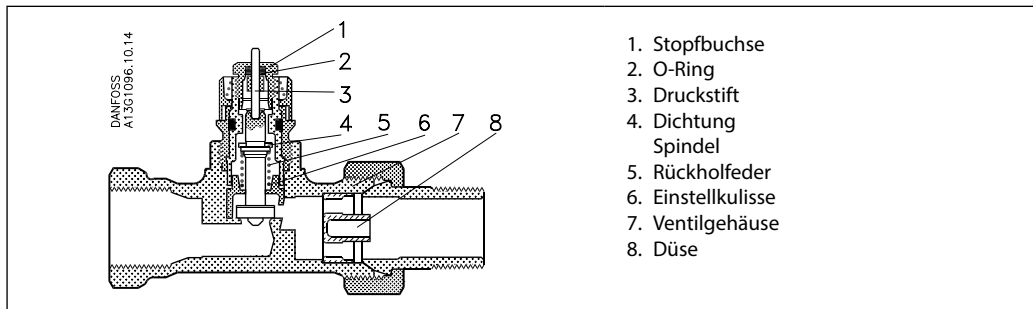
RA-N 20 UK Auslegungsdiagramm. Kapazität mit RA 2000 Fühler bei einem P-Band zwischen 0,5 K und 2 K.

Kapazität



RA-N 20 und 25 Auslegungsdiagramm. Kapazität mit RA 2000 Fühler bei einem P-Band zwischen 0,5 K und 2 K.

Konstruktion

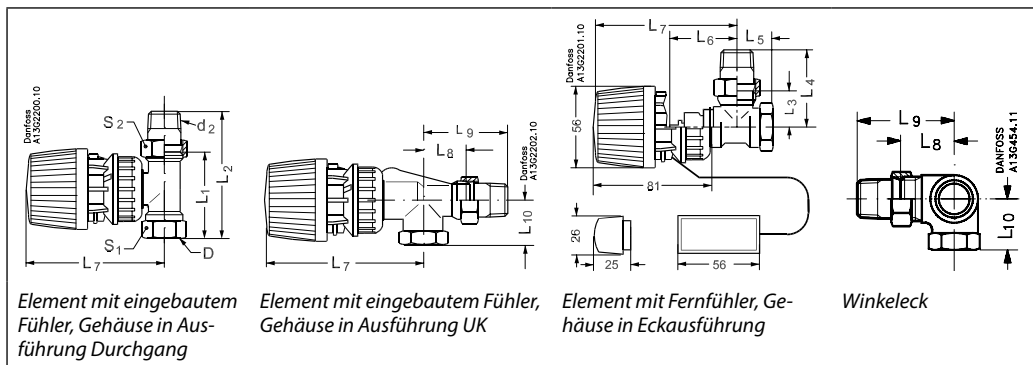


Die Heizkörperthermostate bestehen aus je einem Fühlerelement der RA2000/RAW-Serie und einem Ventilgehäuse. Element und Ventilgehäuse sind getrennt zu bestellen.

Materialien der wasserberührten Teile

Einstellzylinder	PPS
Spindel	Ms, entzinkungsbeständig
O-Ring	EPDM
Ventilkegel	NBR
Druckstift und Ventilfeder	Chromstahl
Düse	PP
Gehäuse, übrige Metallteile	Ms 58

Abmessungen



Typ Abmessungen mit RA 2000 Fühlerelement ¹⁾	Anschluss			L ₁	L ₂	L ₃	L ₄	L ₅	L ₆	L ₇	L ₈	L ₉	L ₁₀	Schlüsselweite	
	DN	D	d ₂											S ₁	S ₂
RA-N 10	10	R _p 3/8	R 3/8	60	85	27	52	22	47	96				22	27
RA-N 10 UK	10	R _p 3/8	R 3/8						59	108	26	51	22	22	27
RA-N 10 Winkeleck	10	R _p 3/8	R 3/8							96	27	52	27	22	27
RA-N 15	15	R _p 1/2	R 1/2	67	95	30	58	26	47	96				27	30
RA-N 15 UK	15	R _p 1/2	R 1/2						60	109	29	57	27	27	30
RA-N 15 Winkeleck	15	R _p 1/2	R 1/2							96	30	58	33	27	30
RA-N 20	20	R _p 3/4	R 3/4	74	106	34	66	29	52	101				32	37
RA-N 20 UK	20	R _p 3/4	R 3/4						61	110	34	66	30	32	37
RA-N 25	20	R _p 1	R 1	90	125	40	75	34	52	101				41	46

¹⁾ Mit RAW-Fühlerelement erhöht sich die Länge L₇ um 12 mm.

Typ Abmessungen mit RAX Fühler	Anschluss			L ₁	L ₂	L ₃	L ₄	L ₅	L ₆	L ₇	L ₈	L ₉	L ₁₀	Schlüsselweite	
	DN	D	d ₂											S ₁	S ₂
RA-NCX 15	15	R _p 1/2	R 1/2	67	95	30	58	26	47	90				27	30
RA-NCX 15 Winkeleck	15	R _p 1/2	R 1/2	67	95	30	58	26	47	90	30	58	33	27	30