

## Technische Daten/ Technical Data

DIANA M100  
Waschtisch-Einhandmischer 100  
DN 15

Artikel- Nr.:  
483860572

Oberfläche:  
05 chrom

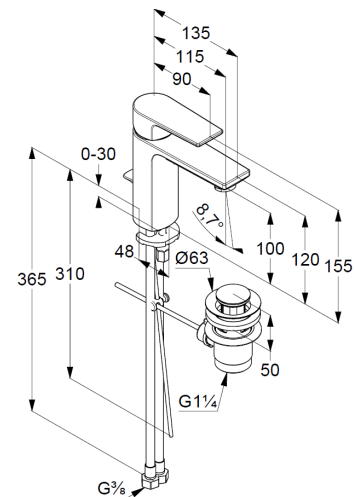
Artikeltext  
Hersteller DIANA  
Typ: DIANA M100  
Waschtisch-Einhandmischer 100  
Artikel- Nr.: 483860572

Waschtisch-Armatur  
Einhebelmischer  
Einlochmontage  
geschlossener Hebel, Metall  
Strahlregler M24  
Keramik-Kartusche mit Heißwasserbegrenzung  
Durchflussmenge bei 3 bar 7 l/min.  
flexible Druckschläuche G $\frac{3}{8}$  DVGW zugelassen  
Schnell-Montagesystem  
Ablaufgarnitur G1 $\frac{1}{4}$  aus Metall

### Produktabbildung/ Product picture



### Maßzeichnung/ Dimensional drawing



### Durchfluss/ Flow rate

