

Technische Daten/ Technical Data

DIANA M100
Waschtisch-Einhandmischer 125
DN 15

Artikel- Nr.:
482970572

Oberfläche:
05 chrom

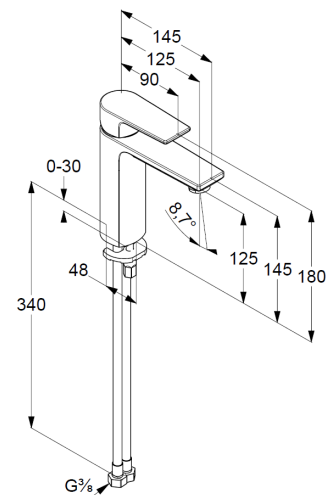
Artikeltext
Hersteller DIANA
Typ: DIANA M100
Waschtisch-Einhandmischer 125
Artikel- Nr.: 482970572

Waschtisch-Armatur
Einhebelmischer
Einlochmontage
geschlossener Hebel, Metall
Strahlregler M24
Keramik-Kartusche mit Heißwasserbegrenzung
Durchflussmenge bei 3 bar 7 l/min.
flexible Druckschläuche G $\frac{3}{8}$ DVGW zugelassen
Schnell-Montagesystem

Produktabbildung/ Product picture



Maßzeichnung/ Dimensional drawing



Durchfluss/ Flow rate

