

Technische Daten/ Technical Data

DIANA M100
Waschschüssel-Einhandmischer
DN 15

Artikel- Nr.:
482990572

Oberfläche:
05 chrom

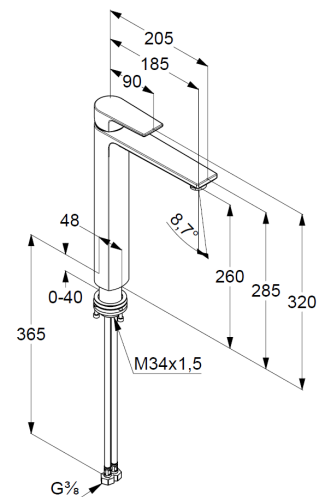
Artikeltext
Hersteller DIANA
Typ: DIANA M100
Waschschüssel-Einhandmischer
Artikel- Nr.: 482990572

Waschschüssel-Armatur
Einhebelmischer
Einlochmontage
geschlossener Hebel, Metall
Strahlregler M24
Keramik-Kartusche mit Heißwasserbegrenzung
Durchflussmenge bei 3 bar 7 l/min.
fester Auslauf
Schnell-Montagesystem
ohne Ablaufgarnitur

Produktabbildung/ Product picture



Maßzeichnung/ Dimensional drawing



Durchfluss/ Flow rate

