

Produkt: **DIANA LIFE Unterputz-Waschtisch-2-Loch-Wand-Einhandmischer, Rohbau-Set DN 15**

Artikel-Nr.: **38243DI**

**Artikeltext**

Unterputz-Waschtisch-2-Loch-Wand-Einhandmischer  
 Rohbau-Set DN 15  
 für Unterputzmontage  
 Durchflussklasse S  
 Keramik-Kartusche mit Heißwasserbegrenzung  
 mit Rohbaustopfen G 1/2  
 Montagetiefenausgleich 30 mm  
 Gewindeanschluss G 1/2  
 ohne Feinbau-Set  
 Geräuschklasse I  
 DI405120

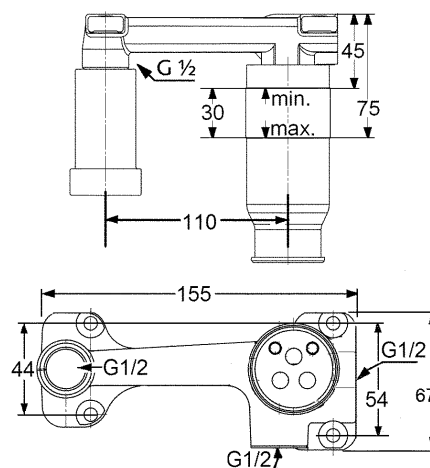
**Standardleistungstext**

Unterputz-Waschtisch-2-Loch-Wand-Einhandmischer – Rohbau-Set DN 15, Hersteller Typ DIANA, DIANA-LIFE Unterputz-Rohbau-Set DN 15, Art. Nr. 38243, für Wandeinbau, aus Messing nach DIN 50930-6, ohne Fertigmontage-Set KLUDI DIANA-LIFE Art. Nr. 382440572 = Ausladung 180 mm oder Fertigmontage-Set KLUDI DIANA-LIFE Art. Nr. 382450572 = Ausladung 230 mm, Keramik-Kartusche mit Heißwasserbegrenzung, Geräuschverhalten nach DIN 4109 Gruppe I, Prüfzeichen beantragt, Durchflussklasse S (max. 0,26 l/s) für Einbautiefe min. 45 mm bis max. 75 mm, Ausführung als: Unterputz-Waschtisch-2-Loch-Einhandmischer DN 15, mit Rohbaustopfen G 1/2, Unterputz-Rohbau-Set DN 15 aus Messing nach DIN 50930-6, für geschlossene Trinkwassererwärmer, für Durchflusswassererwärmer, PN 10,

**Produktabbildung**



**Maßzeichnung**



**Tabelle**

T 1	T 2	T 3	T 4	T 5	Einh.	K-Nr.	Textergänzung
537	1 1	1	1			21	*
538	02	3	04			32	**
						31	***

\* DIANA, DIANA-LIFE Unterputz-2-Loch-Wand-Waschtisch-Einhandmischer DN 15 Art. Nr. 38243DI  
 \*\* Keramik Kartusche mit Heißwasserbegrenzung Ø 35 mm, DIN EN 817  
 \*\*\* aus Messing, DIN 50930-6

**Durchflussdiagramm**

