

Technische Daten/ Technical Data

DIANA M100

Unterputz-Waschtisch-Einhandmischer
DN 15

Artikel- Nr.:
482470572

Oberfläche:
05 chrom

Artikeltext

Hersteller DIANA

Typ: DIANA M100

Unterputz-Waschtisch-Einhandmischer

Ausladung 180mm

Artikel- Nr.: 482470572

Waschtisch-Wandarmatur

Unterputz-Waschtisch-2-Loch-Wandarmatur

Einhebelmischer

Feinbau-Set ohne Unterputz-Rohbau-Set

für Unterputzkörper KLUDI Art. Nr. 38242DI

für Wandeinbau

vertikale Wandmontage

geschlossener Hebel, Metall

Strahlregler M24

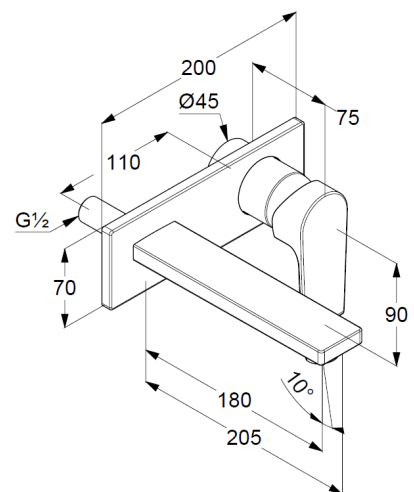
Durchflussmenge bei 3 bar 7 l/min.

fester Auslauf

Produktabbildung/ Product picture



Maßzeichnung/ Dimensional drawing



Durchfluss/ Flow rate

